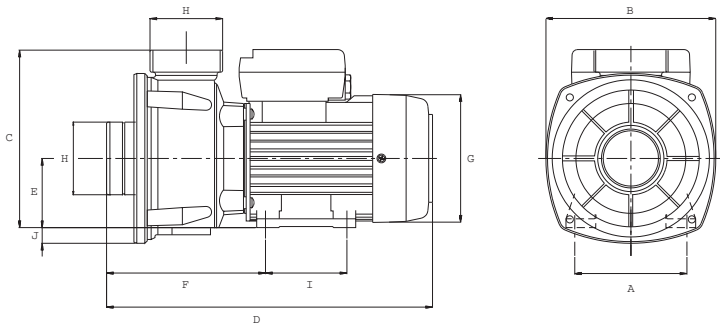
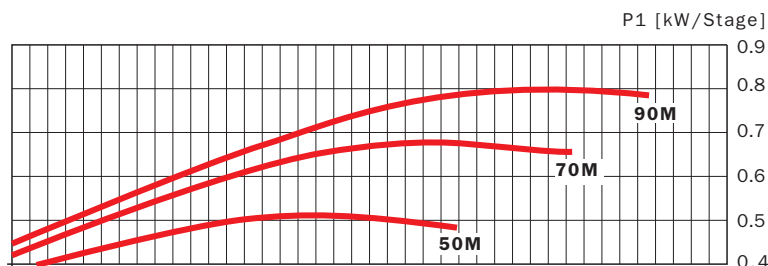
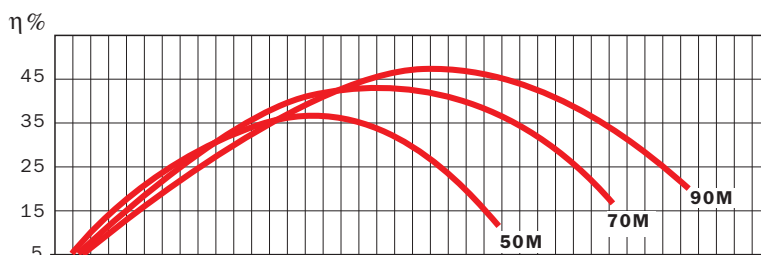
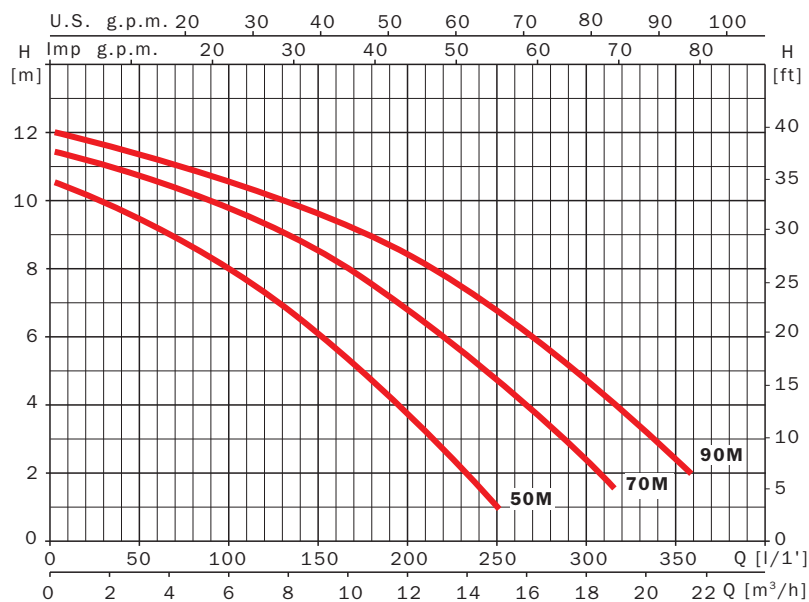




Wiper 0



	A	B	C	D	E	F	G	H	I	J	Kg
Wiper0 50 M	102	154.5	162	295.5	63	144.5	116	2 ^{1/4"}	74	15	5.7
Wiper0 70 M	102	154.5	162	295.5	63	144.5	116	2 ^{1/4"}	74	15	6
Wiper0 90 M	102	154.5	162	295.5	63	144.5	116	2 ^{1/4"}	74	15	6.8



Curvas de funcionamiento a 3450 r.p.m.
Performance curves at 3450 r.p.m.

Modelo/Model 60 Hz	HP	kW	Fases Phases	Voltaje Volts	P1 (kW)	A	μF
Wiper 0 50/1115	1	0,74	1	115	0,5	5,5	30
Wiper 0 50/1220	1	0,74	1	220	0,5	2,6	12
Wiper 0 70/1115	0,33	0,24	1	115	0,7	6,4	30
Wiper 0 70/1220	0,5	0,37	1	220	0,7	3,2	12
Wiper 0 90/1115	0,33	0,24	1	115	0,9	6,8	30
Wiper 0 90/1220	0,5	0,37	1	220	0,9	4,1	12

	1 mts 3.28 ft	3 mts 9.84 ft	5 mts 16.40 ft	8 mts 26.25 ft	10 mts 32.80 ft	12 mts 39.37 ft
GASTO en litros por minuto FLOW in litres per minute	250	210	170	100	20	
	250	210	170	100	20	
		287	240	165	85	30
		287	240	165	85	30
		338	290	210	129	5
		338	290	210	129	5