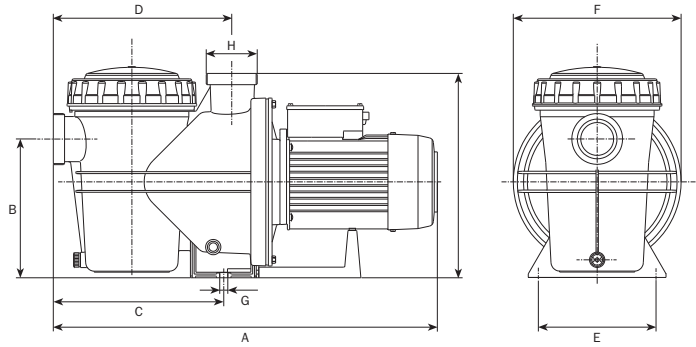
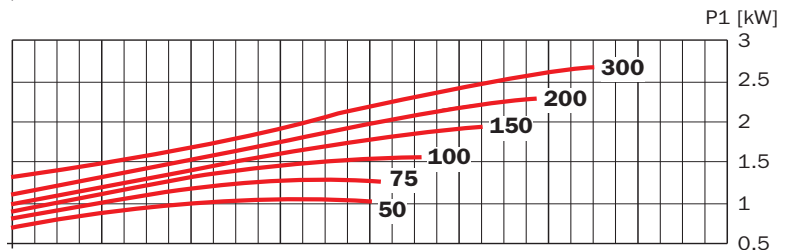
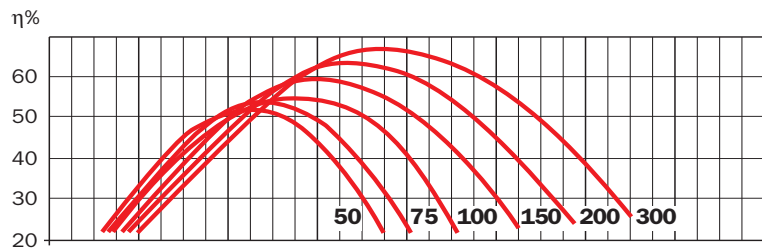
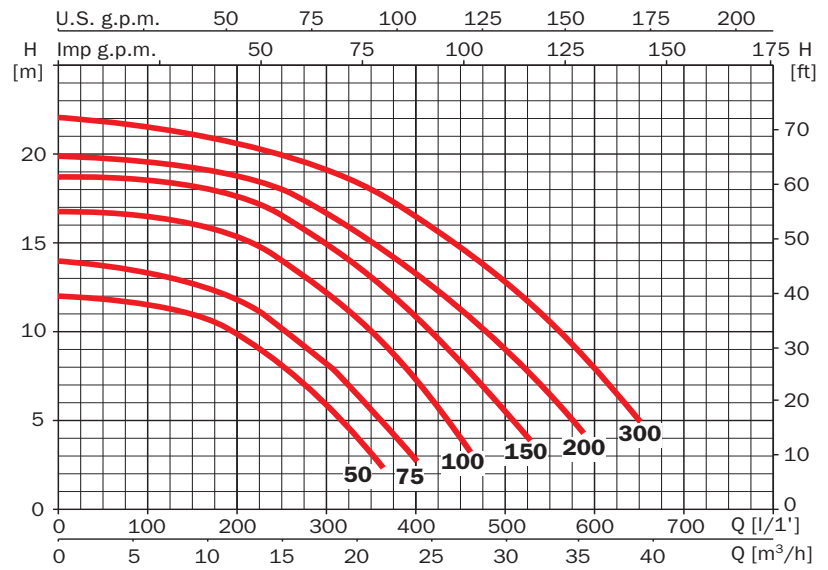


Silen2



	A	B	C	D	E	F	G	H	Kg
Silen2 50	623.5	222	272	285	188	268	Ø13	2 ³ / ₄ "	13
Silen2 75	623.5	222	272	285	188	268	Ø13	2 ³ / ₄ "	14
Silen2 100	623.5	222	272	285	188	268	Ø13	2 ³ / ₄ "	15
Silen2 150	623.5	222	272	285	188	268	Ø13	2 ³ / ₄ "	18
Silen2 200	623.5	222	272	285	188	268	Ø13	2 ³ / ₄ "	21
Silen2 300	623.5	222	272	285	188	268	Ø13	2 ³ / ₄ "	23
Silen2 300M	609.5	222	272	285	188	268	Ø13	2 ³ / ₄ "	23



Curvas de funcionamiento a 2900 r.p.m.
 Performance curves at 2900 r.p.m.

230 V 50 Hz	230/400 V 50 Hz	A			P1 (kW)		kW	HP	µF	l/min m³/h	100	150	250	350	450	500	550	650
		1~ 230 V	230 V	3~ 400 V	1~	3~												
Silen2 50 M	Silen2 50	4.1	3.5	2	0.9	0.9	0.55	0.75	25	11.5	11	8	3	-	-	-	-	
Silen2 75 M	Silen2 75	4.5	3.8	2.2	1.0	1.0	0.55	0.75	25	13.2	12.8	10	5.5	-	-	-	-	
Silen2 100 M	Silen2 100	7	4.8	2.8	1.5	1.6	0.92	1.25	25	16.5	16	14.2	10	4	-	-	-	
Silen2 150 M	Silen2 150	8.5	5.3	3.1	1.9	1.9	1.1	1.5	25	18.5	18.2	16.5	13	8.2	5.5	-	-	
Silen2 200 M	Silen2 200	9.7	6.5	3.8	2.2	2.2	1.5	2.0	30	19.5	19.1	18	15	11.1	9	6.3	-	
Silen2 300 M	Silen2 300	12.5	8.6	5	2.8	2.6	2.2	3.0	60	21.5	21	19.9	18	14.9	12.9	10.3	5	