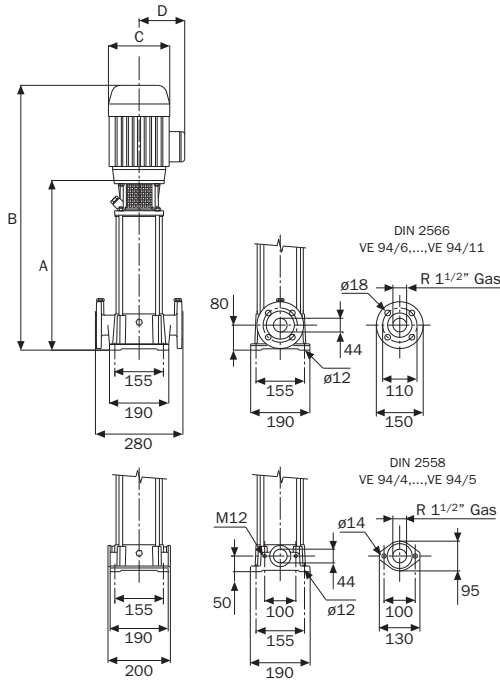


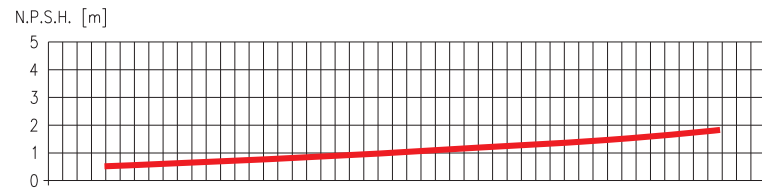
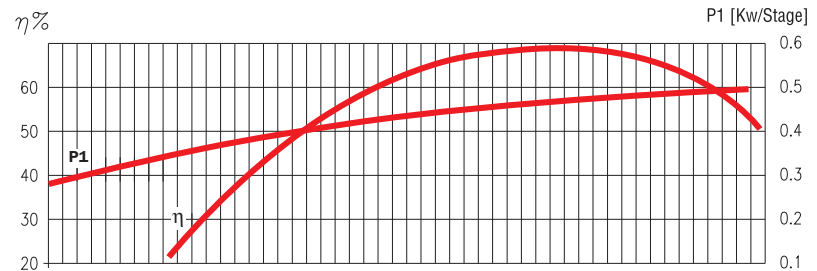
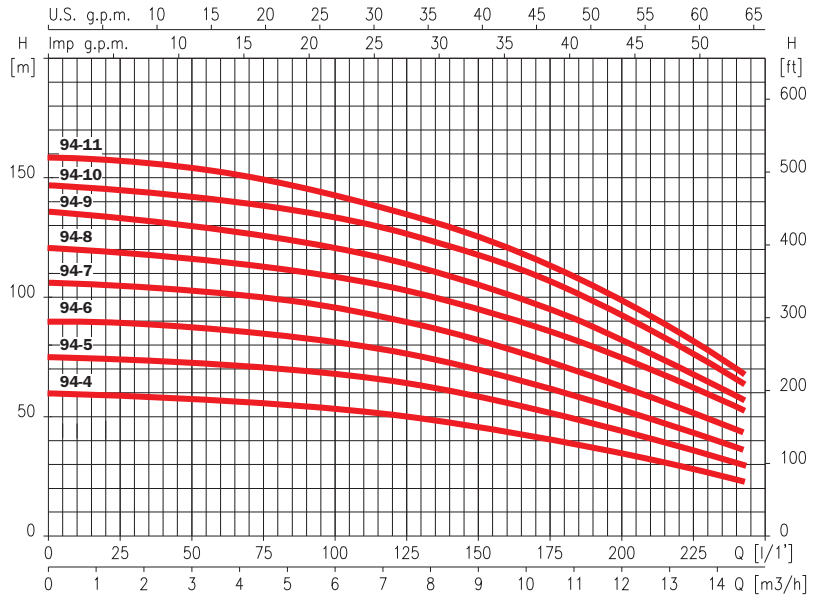
Press-Line VE94

Curvas de funcionamiento a 3450 r.p.m.
Performance curves at 3450 r.p.m.



Dimensiones en mm.
Dimensions in mm.

	A	B	C	D	Kg
VE94 4	413	689	176	127	36
VE94 5	450	726	176	127	37,8
VE94 6	517	821	194	138	55
VE94 7	554	858	194	138	55,5
VE94 8	591	895	194	138	60
VE94 9	629	933	194	138	60,5
VE94 10	666	994	218	150	70
VE94 11	704	1032	218	150	70,5



Características eléctricas Electrical features

Modelo/Model 60 Hz	HP	kW	Fases Phases	Voltaje Volts	P1 (kW)	A
VE94 4/3220	3,0	2,2	3	220/380	2,7	9,5/5,5
VE94 5/3220	3,0	2,2	3	220/380	3,3	9,5/5,5
VE94 6/3220	4,0	3,0	3	220/380	4	14/8,1
VE94 7/3220	4,0	3,0	3	220/380	4,5	14/8,1
VE94 8/3220	5,5	4,0	3	220/380	5,4	16,5/9,5
VE94 8/3380	5,5	4,0	3	380/660	5,4	9,5/5,5
VE94 9/3220	5,5	4,0	3	220/380	5,9	17,9/10,3
VE94 9/3380	5,5	4,0	3	380/660	5,9	10,3/6
VE94 10/3220	7,5	5,5	3	220/380	6,9	22,7/13,1
VE94 10/3380	7,5	5,5	3	380/660	6,9	13,1/7,6
VE94 11/3220	7,5	5,5	3	220/380	7,8	22,7/13,1
VE94 11/3380	7,5	5,5	3	380/660	7,8	13,1/7,6

Altura manométrica en metros/ft Manometric head in meters/ft

	25 mts 82,02 ft	50 mts 164,04 ft	75 mts 246,06 ft	100 mts 328,08 ft	125 mts 410,1 ft	150 mts 492,12 ft	158 mts 518,36 ft
GASTO en litros por minuto FLOW in litres per minute	235	125					
		185	25				
		210	130				
		230	170	75			
			200	135			
			200	135			
			210	165	80		
			210	165	80		
			225	185	130		
			225	185	130		
		230	200	150	70	10	
		230	200	150	70	10	