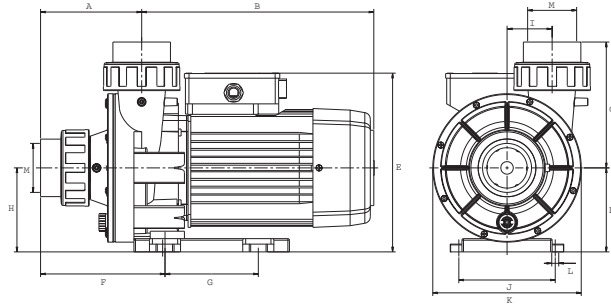
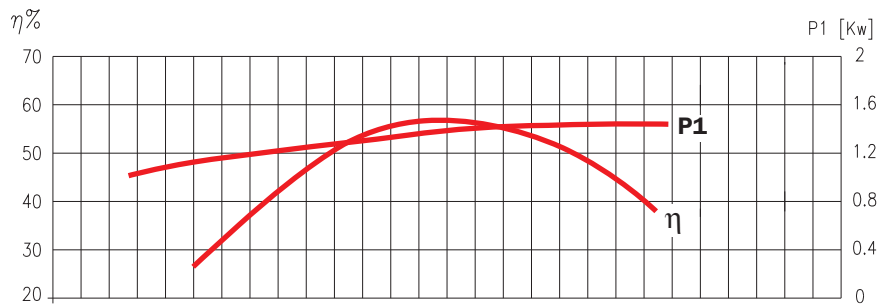
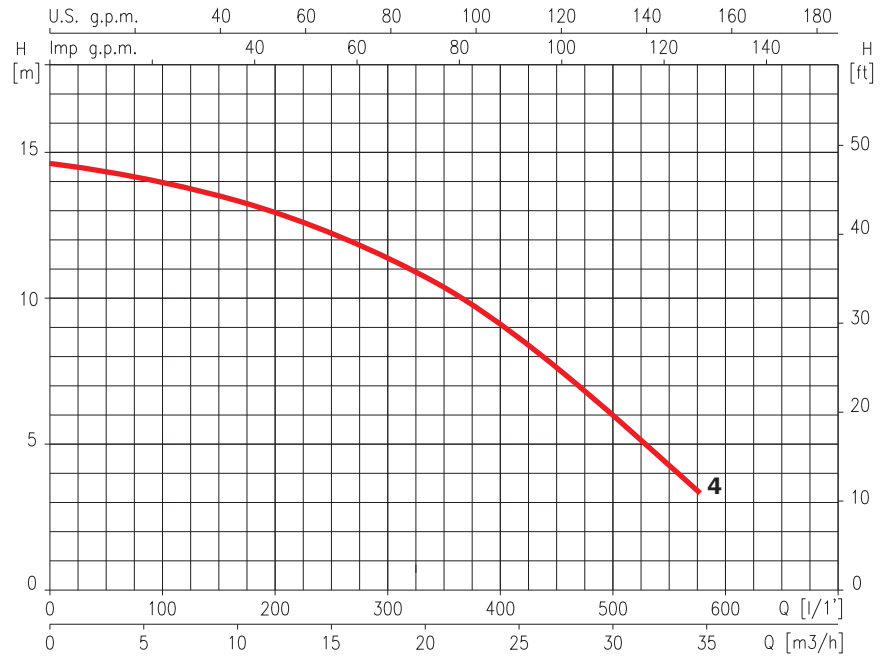


Piscis 4



	A	B	C	D	E	F	G	H	I	J	K	L	M	Kg
Piscis 4	130	298.7	162	108	230	160	120	108	29	124	191	9	2"	14.3

Curvas de funcionamiento a 2900 r.p.m.
Performance curves at 2900 r.p.m.



230 V 50 Hz	230/400 V 50 Hz	A			P1 (kW)		kW	HP	μF	L/1'	25	100	175	250	325	400	475	550
		1~ 230 V	3~ 230 V 400 V		1~	3~												
Piscis 4 M		6,3			1,4		1,1	1,5	25		14,5	14	13,2	12,2	11	9	7	4,2