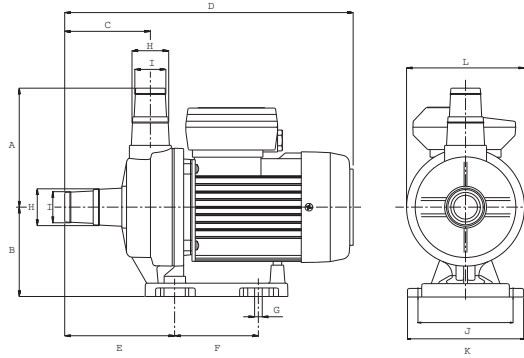
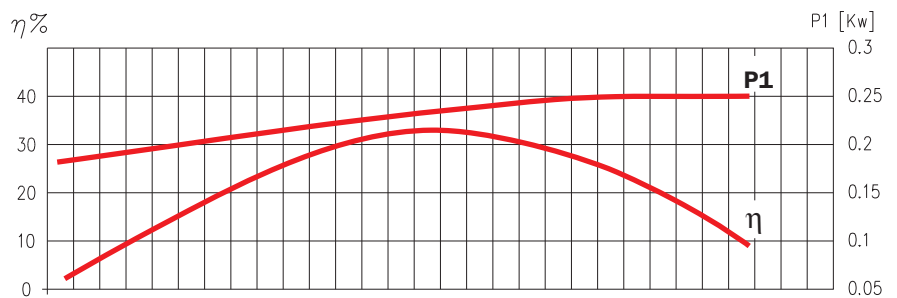
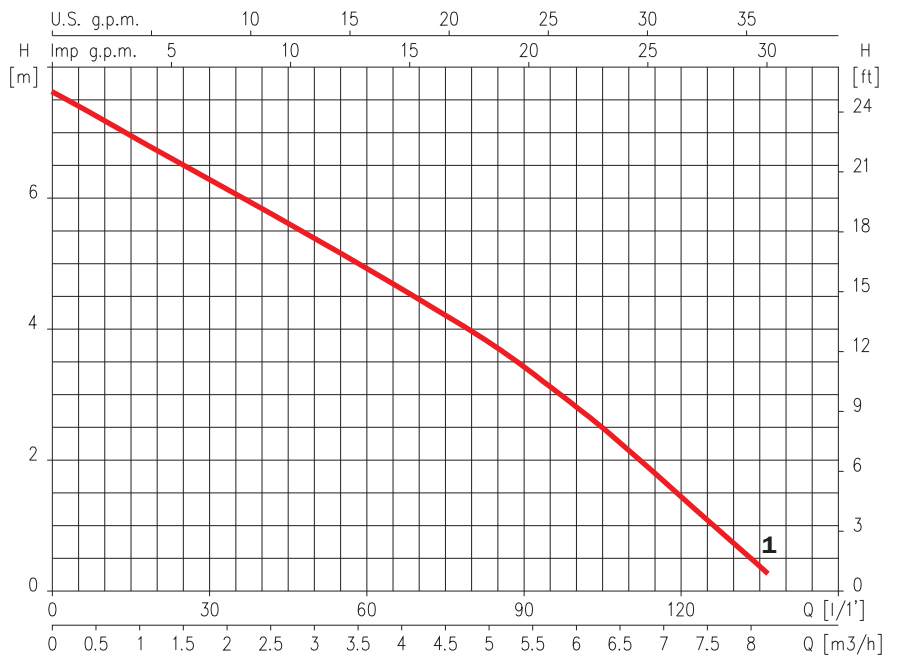


# Piscis 1



	A	B	C	D	E	F	G	H	I	J	K	L	Kg
<b>Piscis 1</b>	125	94	90	305	115.5	88	8	38	32	100	122	124	4.5

**Curvas de funcionamiento a 2900 r.p.m.**  
**Performance curves at 2900 r.p.m.**



230 V 50 Hz	230/400 V 50 Hz	A			P1 (kW)		kW	HP	μF	L/1'	15	30	45	60	75	90	110	135
		1~ 230 V	3~ 230 V 400 V		1~	3~												
<b>Piscis 1 M</b>		1,0			0,22		0,08	0,12	6		7	6,3	5,7	4,9	4,3	3,4	2,2	0,4