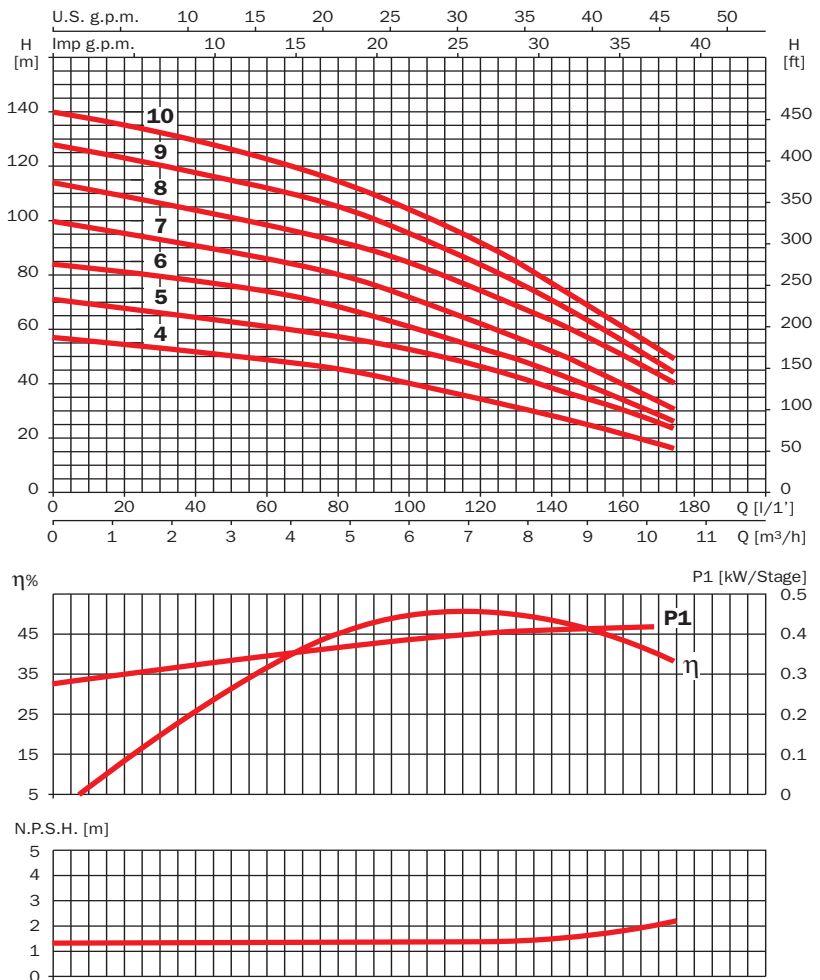
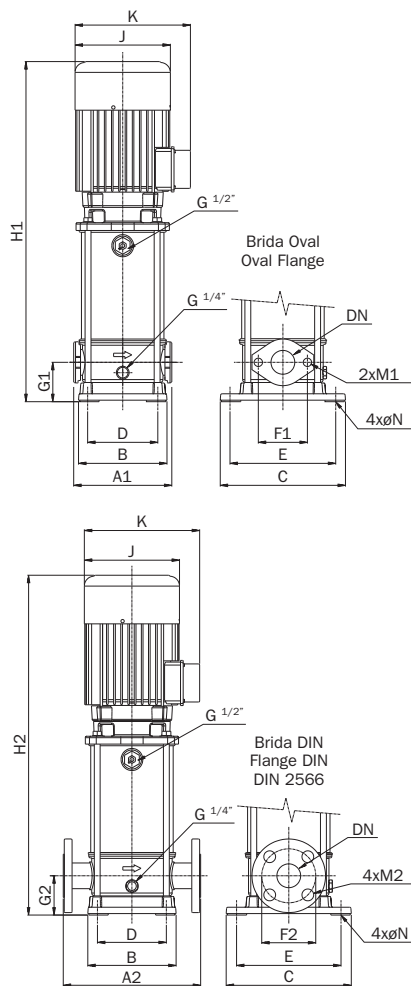


Multinox 35

	A1	A2	B	C	D	E	F1	F2	G1	G2	H1	H2	J	K	DN	M1	M2	ØN	(*)	Kg
Multinox 35 4	200	-	180	255	130	215	100	-	80	-	556	-	156	200	40	M12x30	-	13	IEC 80	29,3
Multinox 35 4M	200	-	180	255	130	215	100	-	80	-	598	-	176	250	40	M12x30	-	13	IEC 90	33,2
Multinox 35 5	200	-	180	255	130	215	100	-	80	-	623	-	176	215	40	M12x30	-	13	IEC 90	33,6
Multinox 35 6	200	-	180	255	130	215	100	-	80	-	647	-	176	215	40	M12x30	-	13	IEC 90	36,4
Multinox 35 7	-	280	180	255	130	215	-	110	-	80	-	672	176	215	40	-	M16x60	13	IEC 90	37,2
Multinox 35 8	-	280	180	255	130	215	-	110	-	80	-	726	194	235	40	-	M16x60	13	IEC 100	41,8
Multinox 35 9	-	280	180	255	130	215	-	110	-	80	-	751	194	235	40	-	M16x60	13	IEC 100	45,4
Multinox 35 10	-	280	180	255	130	215	-	110	-	80	-	775	194	235	40	-	M16x60	13	IEC 100	46,2

(*) Motor / Motor

Curvas de funcionamiento a 2900 r.p.m. Performance curves at 2900 r.p.m.



230 V 50 Hz	230/400 V 50 Hz	A			P1 (kW)		kW	HP	µF	I/1'	10	30	50	80	100	130	150	170		
		1~ 230 V	230 V	3~ 400 V	1~	3~														
	Multinox 35 4M	Multinox 35 4	9	3.7	3.7	2	1.8	1.5	2	40										
		Multinox 35 5		8	4.6		2.4	2	3		70	66	63	57	53	43	35	25		
		Multinox 35 6		8	4.6		2.7	2	3		83	80	76	68	61	49	40	28		
		Multinox 35 7		8.6	5		3	2	3		97	93	88	80	72	57	46	33		
		Multinox 35 8		11.2	6.5		3.8	3	4		112	106	101	92	85	69	57	43		
		Multinox 35 9		14.5	8.4		4.3	4	5.5		125	120	115	105	95	77	63	47		
		Multinox 35 10		15.4	8.9		4.6	4	5.5		138	132	126	115	104	85	69	53		