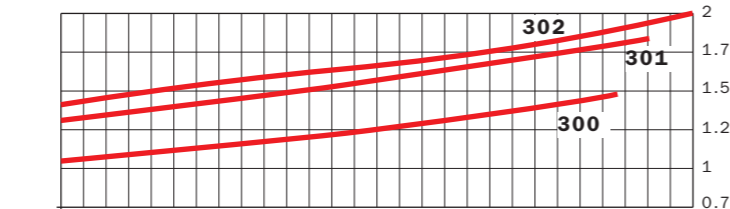
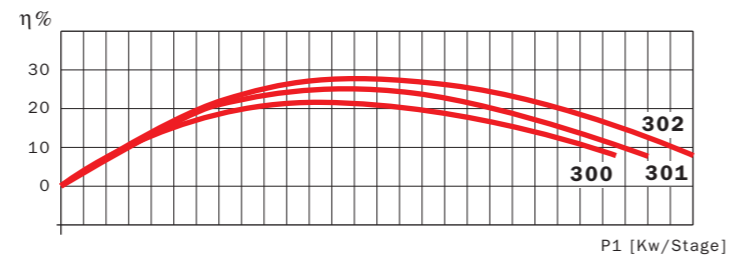
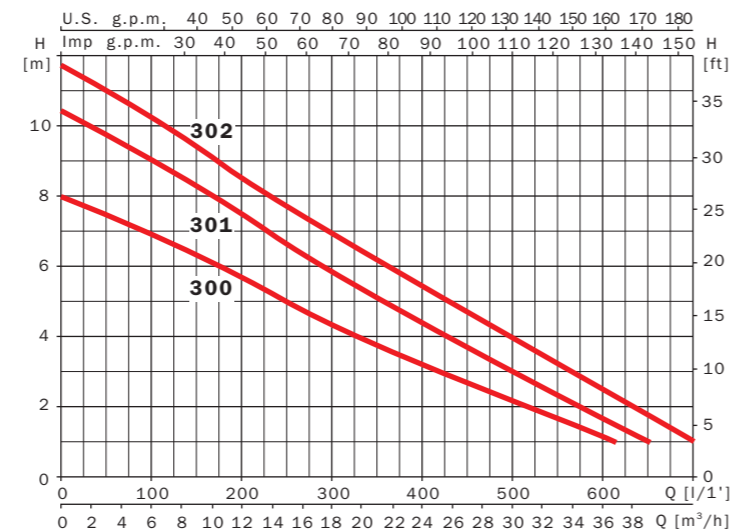


Dimensiones en mm.
Dimensions in mm.

	A	B	C	D	E	F	G	H	I	J	Kg
Drainex 300	429	271.5	408	118.7	222	110	150	110	144	2 1/2"	28
Drainex 301	429	271.5	408	118.7	222	110	150	110	144	2 1/2"	28
Drainex 302	429	271.5	408	118.7	222	110	150	110	144	2 1/2"	28

Ø ext. impulsor / Ø ext. impulsor / Impeller ext. Ø
Drainex 300-95 mm. / Drainex 301-105 mm. / Drainex 302-110 mm.

Curvas de funcionamiento a 3450 r.p.m.
Performance curves at 3450 r.p.m.



Características eléctricas Electrical features

Modelo/Model 60 Hz	HP	kW	Fases Phases	Voltaje Volts	P1 (kW)	A	µF
Drainex 300/1115	1.1	1.5	1	115	1,4	13	30
Drainex 300/1220	1.1	1.5	1	220	1,4	7,6	16
Drainex 300/3220	1.1	1.5	3	220-254	1,4	3,8	-
Drainex 301/1115	1.1	1.5	1	115	1,7	16	30
Drainex 301/1220	1.1	1.5	1	220	1,7	8,2	16
Drainex 301/3220	1.1	1.5	3	220-254	1,7	4,7	-
Drainex 302/1220	1.1	1.5	1	220	1,9	9	16
Drainex 302/3220	1.1	1.5	3	220-254	1,9	5,1	-

Altura manométrica en metros/ft Manometric head in meters/ft

	1 mts 3,28 ft	2 mts 6,56 ft	4 mts 13,12 ft	6 mts 19,68 ft	8 mts 26,24 ft	10 mts 32,80 ft	11 mts 36,08 ft
GASTO en litros por minuto FLOW in litres per minute	620	520	330	175			
	620	520	330	175			
	620	520	330	175			
	650	575	425	289	170	27	
	650	575	425	289	170	27	
	650	575	425	289	170	27	
	700	628	496	360	227	113	49
	700	628	496	360	227	113	49

Todos los modelos trifásicos son también disponibles, sobre demanda, a 3x380-440 V.
All three phase models are also available, on request, at 3x380-440 V.

Accesorios

Juego de accesorios para la fijación estacionaria o transportable de la bomba.



Todos los modelos se suministran con codo 90° de 2 1/2".
All models supplied with 90° elbow of 2 1/2".

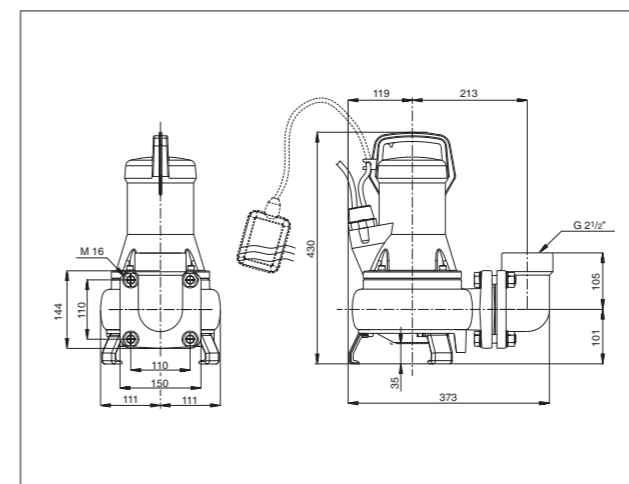
Accessories

Set of accessories for fixed or portable version

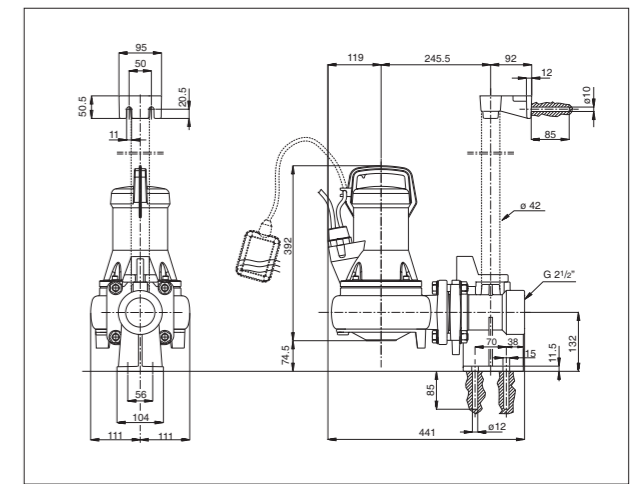


En opción, barra de sujeción (Kit DR2).
Ø Salida: 2 1/2".
In option, guide rail system (kit DR2).
Outlet Ø: 2 1/2".

Versión transportable Portable version



Versión estacionaria barra guía Fixed version, guide rail system



Drainex300: sin interruptor de nivel.
Drainex300 A: suministrada con interruptor de nivel.
Ø paso partículas en suspensión = 60 mm.

Drainex300: without float switch.
Drainex300 A: supplied built-in float switch.
Passage Ø of particles in suspension = 60 mm.