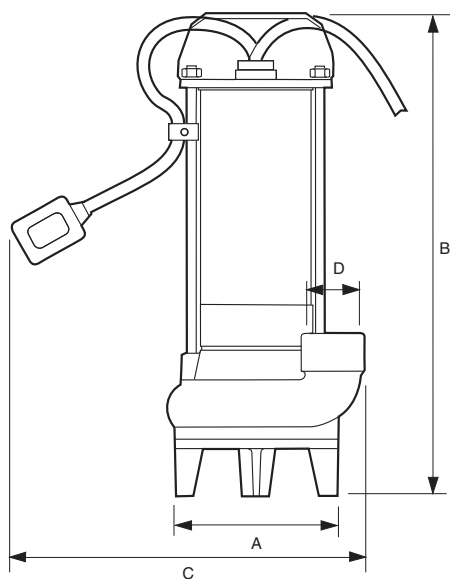


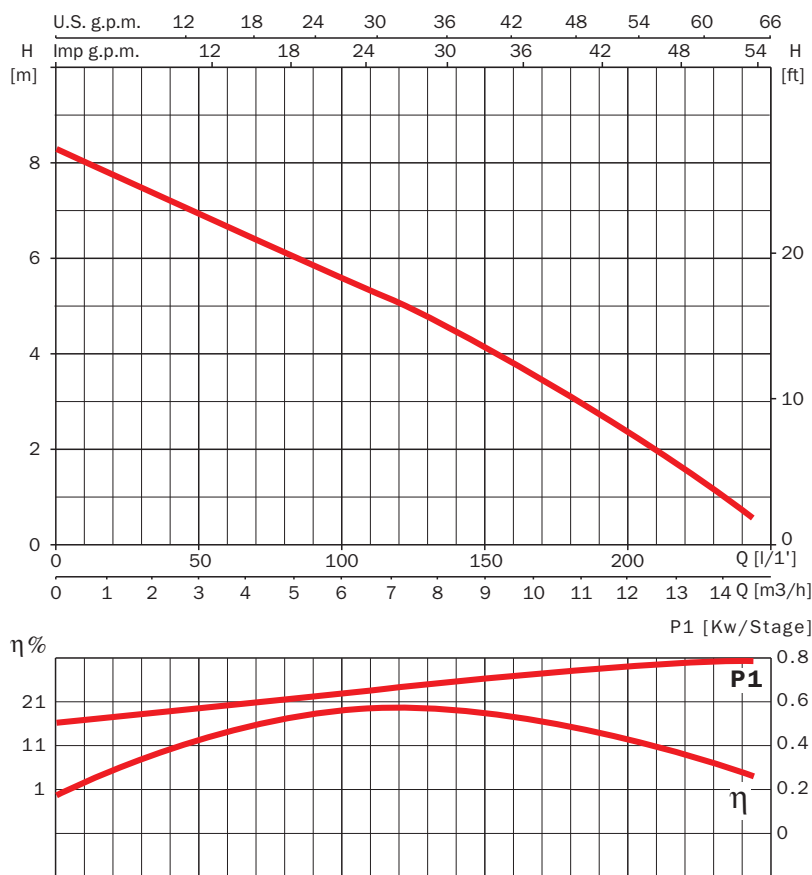
Drainex 100

Curvas de funcionamiento a 3450 r.p.m.
Performance curves at 3450 r.p.m.



Dimensiones en mm.
Dimensions in mm.

	A	B	C	D	Kg
Drainex 100	122	392	300	31,25 (1 ^{1/4})	11



Características eléctricas
Electrical features

Modelo/Model 60 Hz	HP	kW	Fases Phases	Voltaje Volts	P1 (kW)	A	μF
Drainex 100/1115	1	0,75	1	115	0,9	9	30
Drainex 100/1220	1	0,75	1	220	0,8	3,6	12

Altura manométrica en metros/ft
Manometric head in meters/ft

	1 mts 3,28 ft	2 mts 6,56 ft	3 mts 9,84 ft	4 mts 13,12 ft	6 mts 19,69 ft	7 mts 22,97 ft	8 mts 26,25 ft
GASTO FLOW (l/1')	233	208	182	154	86	47	10
	233	208	182	154	86	47	10